

Micro-barrières immatérielles de sécurité

Série SXE2C0

Type 2 selon EN61496

Capacité de détection 20, 30, 40, 50 ou 90mm
2, 3 ou 4 faisceaux multiples



Idéales pour la protection

- Poste opérateur
- Surfacique
- Accès
- Périmétrique

Présentation

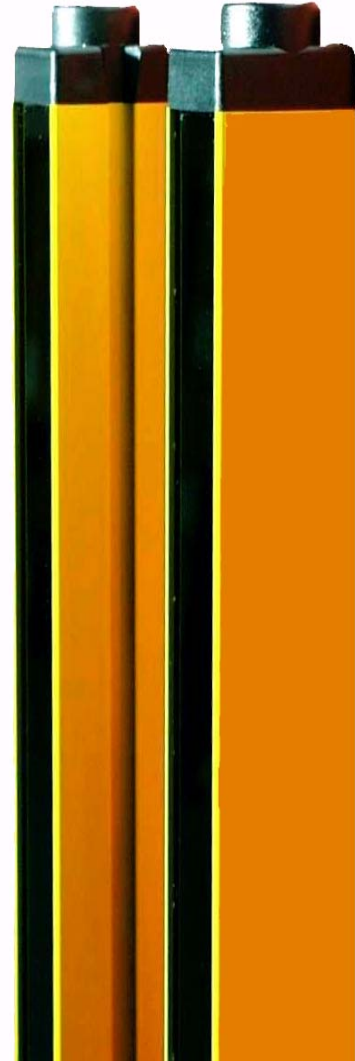
Les micro-barrières immatérielles de sécurité de la série SXE2C répondent pleinement aux impératifs de sécurité, d'ergonomie, et de productivité demandés aux dispositifs de protection des personnes travaillant sur des machines ou des installations dangereuses. La SXE2C est un système optoélectronique :

- **Multifaisceaux** idéale pour la détection des doigts (20mm), des mains (30 ou 40mm), des bras et des jambes (50 ou 90mm) et,
- **A faisceaux multiples** idéale pour la détection du corps (2, 3 ou 4 faisceaux).

De par son faible encombrement, la SXE2C s'intègre parfaitement à toutes les installations sans contraintes supplémentaires par le concepteur.

La SXE2C est composée d'un émetteur et d'un récepteur équipé de deux sorties statiques de sécurité. C'est une barrière autonome possédant toutes les fonctions de sécurité intégrées, pouvant fonctionner sans module de sécurité externe supplémentaire, et répondant aux prescriptions de sécurité du type 2 en conformité avec les normes européennes EN61496-1 et internationales IEC61496-1-2.

La SXE2C peut être connectée au circuit d'arrêt machine à travers un relais de sécurité de la série SWH4, ou bien un relais de sécurité du commerce, ou encore un automate de sécurité.



Le choix SXE2C

- Hauteur protégée de 160 à 1810mm
- Dimensions du boîtier : 35x45mm
- Fonction d'autotest continu intégré toutes les 500ms (28 s pour SXE2****L)
- Portée utile de fonctionnement : 18m
- Alimentation 24VDC ±20%
- Sorties statiques de sécurité protégées contre les courts-circuits et les surcharges
- Raccordements électriques par connecteurs M12 - 5 pôles (connecteurs droits femelles fournis en standard).
- **Réarmement manuel et Automatique intégrée.**
- **Fonction EDM intégrée**
- Voyants de signalisation intégrés fournissant des informations sur l'état des faisceaux et de bon alignement de la barrière, ainsi que des informations pour le diagnostic de pannes
- Raccordement possible de deux barrières en cascade à l'aide du module externe de la série SWH4
- Trois modes de fixation possible de la barrière : par l'arrière ou par le côté à l'aide des équerres fournies en standard, ou par les extrémités (équerres optionnelles)
- Large gamme d'accessoires (miroirs, poteaux, relais de sécurité...)

Guide de choix / Références pour commander

Modèles multifaisceaux Résolution 20 mm	SX2EC02 ♦♦ (portée 0 à 18 m)											
	01	03	04	06	07	09	10	12	13	15	16	18
Hauteur protégée mm	160	310	460	610	760	910	1060	1210	1360	1510	1660	1810
Nombre de faisceaux	15	30	45	60	75	90	105	120	135	150	165	180
Temps de réponse ms	7	8,5	10,5	12,5	14,5	16,5	18	20	22	24	26	28

Modèles multifaisceaux Résolution 30 mm	SXE2C03 ♦♦L (portée 6 m) et SXE2C03 ♦♦ (portée 0 à 18 m)											
	01	03	04	06	07	09	10	12	13*	15*	16*	18*
Hauteur protégée mm	160	310	460	610	760	910	1060	1210	1360	1510	1660	1810
Nombre de faisceaux	8	16	24	32	40	48	56	64	72	80	88	96
Temps de réponse ms	6	7	8	9	10	11	12	13	14	15	16	17

* = référence non disponible en versions SXE2C03 ♦♦L

Modèles multifaisceaux Résolution 40 mm	SXE2C04 ♦♦L (portée 6 m) et SXE2C04 ♦♦ (portée 0 à 18 m)										
	03	04	06	07	09	10	12	13*	15*	16*	18*
Hauteur protégée mm	310	460	610	760	910	1060	1210	1360	1510	1660	1810
Nombre de faisceaux	10	15	20	25	30	35	40	45	50	55	60
Temps de réponse ms	6	7	7,5	8	8,5	9,5	10	10,5	11	12	12,5

Modèles multifaisceaux Résolution 50 mm	SX2EC05 ♦♦ (portée 0 à 18 m)										
	03	04	06	07	09	10	12	13	15	16	18
Hauteur protégée mm	310	460	610	760	910	1060	1210	1360	1510	1660	1810
Nombre de faisceaux	8	12	16	20	24	28	32	36	40	44	48
Temps de réponse ms	6	6,5	7	7,5	8	8,5	9	9,5	10	10,5	11

Modèles multifaisceaux Résolution 90 mm	SX2EC09 ♦♦ (portée 0 à 18 m)										
	03	04	06	07	09	10	12	13	15	16	18
Hauteur protégée mm	310	460	610	760	910	1060	1210	1360	1510	1660	1810
Nombre de faisceaux	5	7	9	11	13	15	17	19	21	23	25
Temps de réponse ms	5,5	6	6	6	6,5	7	7	7	7,5	8	8

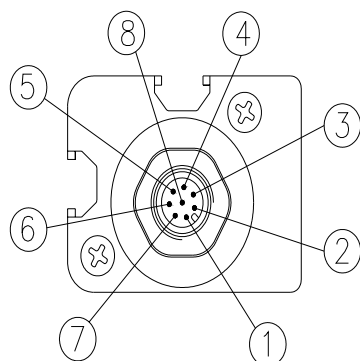
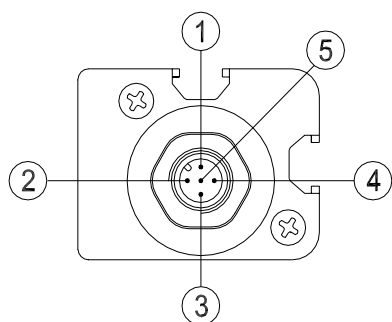
Guide de choix / Références pour commander

Modèles à faisceaux multiples	SXE2C0 ♦♦L (portée 6 m) et SXE2C0♦♦ (portée 0 à 18 m)		
	2F	3F	4F
Nombre de faisceaux	2	3	4
Distance entre les faisceaux <i>mm</i>	500	400	300
Temps de réponse <i>ms</i>	6	6	6

Caractéristiques techniques communes

Portée utile	SXE2C0 ♦♦L	m	0 à 6	
	SXE2C0 ♦♦		0- 6m et 6 -18 m (sélectionnable par câblage)	
Sorties de sécurité			2 PNP – 500mA, 24VDC	
Temps de réponse	ms		5,5 à 28 (voir tableaux ci-dessus en fonction des modèles)	
Périodicité de l'autotest interne	ms		500	
Alimentation	VDC		24 ± 20%	
Raccordement			Connecteurs M12 – 5 pôles	
Longueur maximum de câble	m		100 (entre la barrière et le relais optionnel de sécurité SWH4)	
Température de fonctionnement	°C		0 à 55	
Indice de protection			IP65	
Section du boîtier	mm		35 x 45	
Consommation maximum	W		2 (émetteur)	3 (récepteur)

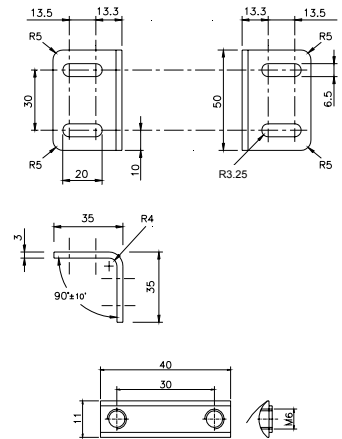
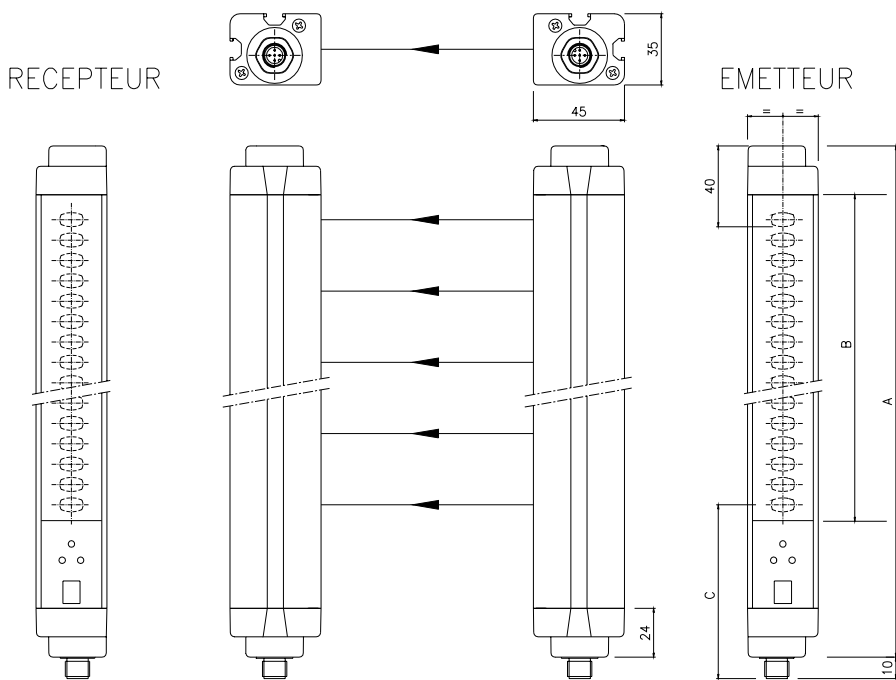
Raccordements électriques



EMETTEUR		
NUMERO DE BORNE	DESIGNATION	DESCRIPTION
1	24VDC	Alimentation (positif)
2	Range 0	Test ou Portée
3	0VDC	Alimentation (négatif)
4	Range 1	Test ou Portée
5	PE	Terre

RECEPTEUR		
NUMERO DE BORNE	DESIGNATION	DESCRIPTION
1	OSSD1	Sortie statique n°1 (PNP, actif état haut)
2	24VDC	Alimentation (positif)
3	OSSD2	Sortie statique n° 2 (PNP, actif état haut)
4	K1 K2	retour contacteurs externe (EDM)
5	Sel A	Configuration de la barrière
6	Sel B	
7	0VDC	Alimentation (négatif)
8	PE	Terre

Dimensions (mm)



Insert et équerre de fixation
Type LS

Connecteur femelle M12

Modèle	SX2C (2-3-4-5-9) ♦♦											
	01	03	04	06	07	09	10	12	13	15	16	18
A	251	401	551	701	851	1001	1151	1301	1451	1601	1751	1901
B (Hauteur protégée)	160	310	460	610	760	910	1060	1210	1360	1510	1660	1810
C	85											
Fixation	2 équerres type LS avec 2 inserts						3 équerres type LS avec 3 inserts					

Modèle	SX2C0 ♦♦ ou SX2C0 ♦♦		
	2F	3F	4F
A	701	1001	1101
B	610	910	1010
C	135		

Accessoires

- SX42WB14** Bâton de test Ø 14mm
- SX42WB20** Bâton de test Ø 20mm
- SJW002** Bâton de test Ø 30mm
- SJW001** Bâton de test Ø 40mm
- SX42WB50** Bâton de test Ø 50mm
- SAW R02** Relais de sécurité à contacts guidés 24VDC
- SWJ0C8D5** Câble 5m connecteur droit M12,8 poles femelle.
- SX42WC5** Câble 5m Connecteur droit M12, 5 pôles, femelle.
- SWJ0C8D10** Câble 10m connecteur droit M12,8 poles femelle.
- SX42WC10** Câble 10m Connecteur droit M12, 5 pôles, femelle.
- SWJ0C8D15** Câble 15m connecteur droit M12,8 pôles femelle.
- SX42WC15** Câble 15m Connecteur droit M12, 5 pôles, femelle.
- SWJ0CDM9** Connecteur droit à câbler M12 5 pôles PG9
- SWJ0C8DM9** Connecteur droit à câbler M12 8 pôles PG9
- SX42WESFB** Kit de 4 équerres de fixation en bout avec réglage
- SGWSLH** Kit de 6 amortisseurs
- SGWSLL** Kit de 4 amortisseurs
- SWA200** Récepteur infrarouge portatif d'aide à l'alignement optique **haute sensibilité**
- ZBB009** Récepteur infrarouge portatif d'aide à l'alignement optique **faible sensibilité**
- SWPS0** Poteau pour fixation de la barrière ou d'un miroir SWMB♦♦
- SWMB♦♦** Miroirs de renvoi d'angle pour fixation contre une paroi ou un montant Montage possible sur poteaux SWPS0
- WAB4♦♦** Miroirs de renvoi d'angle pour fixation au sol ou sur une table



Les produits présentés dans ce document sont susceptibles d'évolutions. Les descriptions et caractéristiques ne sont pas contractuelles.



ASTEEL SENSOR, établissement de ASTEEL DEVELOPEMENT
 19 Chemin du vieux chêne
 38 240 MEYLAN
 TEL : +33 (0) 476 616 590
 FAX : +33 (0) 476 616 598
 E-MAIL : sensor@asteel.fr
 WEB : www.sensor.asteel.fr

Distributeur

SENSOR - FT 385 B